

# 6 MANUÁL PRODEJCE PRO M300 (MM G360.250/350.C)

---



## OBSAH

---

<b>6.1 ÚVOD</b> .....	<b>2</b>	6.3.2 Instalace motoru.....	5
<b>6.2 Specifikace</b> .....	<b>3</b>	6.3.3 Kabeláž.....	6
6.2.1 Obrysy a geometrické rozměry.....	3	6.3.4 Instalace krytu motoru.....	9
6.2.2 Povrch.....	4	6.3.5 Instalace řetězového kola.....	9
6.2.3 Informace o skladování.....	4	6.3.6 Instalace kliky.....	10
<b>6.3 INSTALACE POHONNÉ JEDNOTKY</b> .....	<b>5</b>	6.3.7 Instalace externího snímače rychlosti.....	11
6.3.1 Seznam používaných nástrojů.....	5	<b>6.4 ÚDRŽBA</b> .....	<b>12</b>

# 6.1 ÚVOD



- **Product Model**

MM G360.250.C

MM G360.350.C

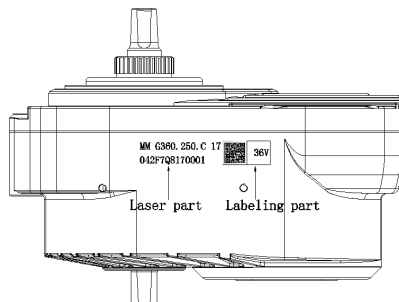
- **Oblast působnosti**



Platí pouze pro elektricky poháněná šlapací kola vyvinutá nebo licencovaná společností Bafang. Je vhodný pro městská a trekingová kola, která byla vyvinuta pro silniční použití. Motor není vhodný pro sportovní soutěže.

- **Identifikace**

Na následujícím obrázku jsou uvedena identifikační čísla výrobku, která jsou zobrazena na krytu:



**Poznámka:** Štítek obsahuje důležité informace o tomto výrobku. Neodstraňujte informace z motoru.

## 6.2 SPECIFIKACE

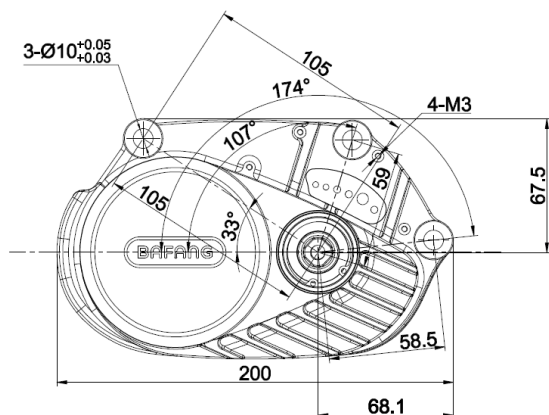
① Model motoru: MM G360.250.C

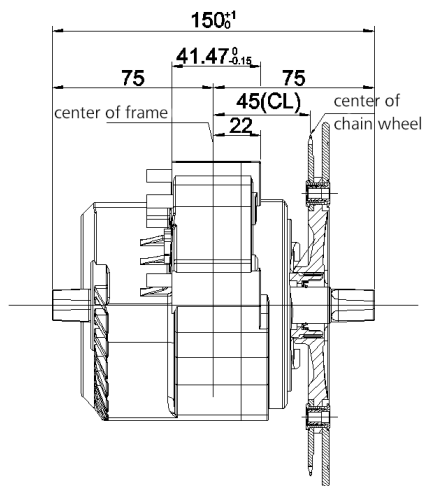
Jmenovitý výkon (W)	250
Jmenovité napětí (V)	36 / 43 / 48
Vodotěsné	IP65
Certifikace	CE / ROHS / EN14766 / EN14764
Venkovní teploty	-20 °C ~ 45 °C

② Model motoru: MM G360.350.C

Jmenovitý výkon (W)	350
Jmenovité napětí (V)	36 / 43 / 48
Vodotěsné	IP65
Certifikace	CE / ROHS / EN14764
Venkovní teploty	-20 °C ~ 45 °C

### 6.2.1 Obrysy a geometrické rozměry





Řetězová linka (CL): 45/48mm

Standardní hřídel: JIS

## 6.2.2 Povrch






Nárazuvzdorný černo-stříbrný povlak

## 6.2.3 Informace o skladování

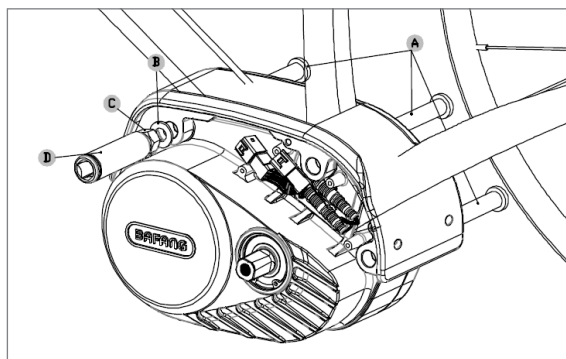
Jízdní kolo by mělo být skladováno v suché větrané místnosti. Jízdní kolo neukládejte v blízkosti silných magnetických předmětů.

## 6.3 INSTALACE POHONNÉ JEDNOTKY

### 6.3.1 Seznam používaných nástrojů

Použití nástrojů	Nástroje
Utažení/povolení šroubu na adaptéru rámu a pohonné jednotce.	 Vnitřní šestihřanný klíč
Utahování/povolování šroubů na krytu motoru.	 Křížový šroubovák
Utažení/povolení pojistné matice na řetězovém kroužku.	 Speciální nástroje
Utahování/povolování šroubů na klíce.	 Vnitřní šestihřanný klíč
Utahování/povolování matic na adaptéru rámu a pohonné jednotce.	 Nástrčný klíč

### 6.3.2 Instalace motoru



- A** Speciální šrouby M8
- B** Plochá podložka M8
- C** Pojistné matice M8
- D** Standardní nástroj

1) Zarovnejte tři montážní otvory v pohonné jednotce s montážními otvory v rámu kola. Z pravé strany rámu kola prostrčte rámem a motorem tři speciální šrouby M8, aby motor zůstal na svém místě.

2) Nyní z levé strany kola nasadíte na šrouby podložku a pomocí tří pojistných matic M8 (13\*13) šrouby utáhněte, aby byl motor připevněn k rámu.

Velikost standardního nástroje pro naši společnost: vnější průměr 17,7 a délka 63. Požadavek na utahovací moment: 35 N.m.



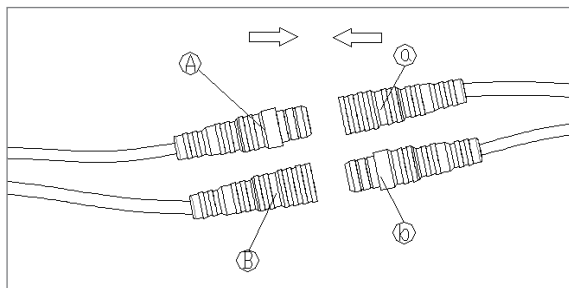
Dávejte pozor na směr kabelů vycházejících z rámu a z motoru. Vezměte prosím na vědomí, že kabely by neměly být při připevnění motoru k rámu zmáčknuté.

### 6.3.3 Kabeláž



Upozornění: všechny kabely lze připojit pouze k odpovídajícímu protějšku. Každý konektor je jiný, takže není možné kabely zaměnit, všechny kabely se vejdou pouze do jednoho konektoru.

#### 6.3.3.1 Připojení kabelů baterie k motoru

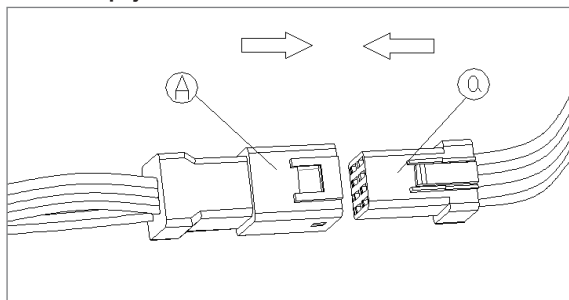


- A Zásuvka konektoru (záporná) od motoru
- B Konektor (kladný) od motoru
- a Konektor (záporný) od baterie
- b Konektor (kladný) od baterie

Spojte záporné konektory motoru a baterie dohromady.

Spojte kladné konektory motoru a baterie dohromady.

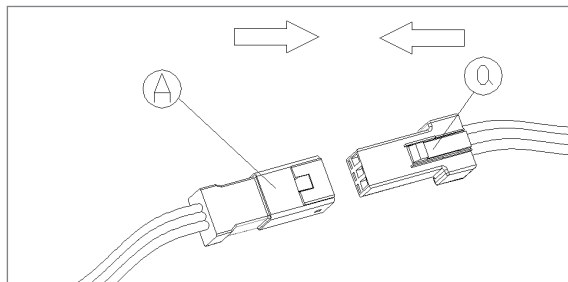
#### 6.3.3.2 Připojení sběrnice EB-BUS k motoru



- A Konektor od motoru
- a Zásuvka konektoru kabelu EB-BUS

Spojte konektory motoru a kabelu EB-BUS dohromady.

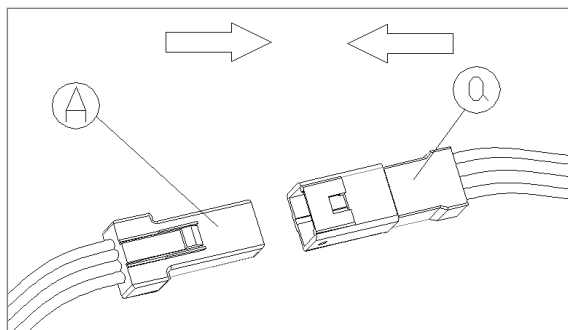
### 6.3.3.3 Připojení snímače převodovky k motoru



- A Konektor od motoru
- a Zásuvka konektoru od snímače převodovky

Spojte konektory motoru a snímače převodovky dohromady.

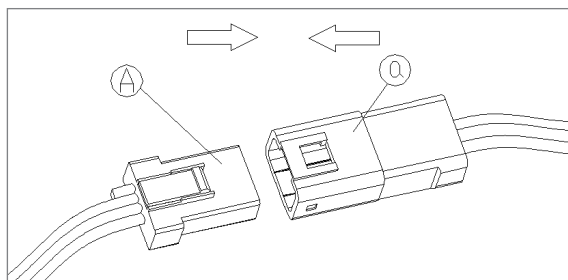
### 6.3.3.4 Připojení snímače otáček k motoru



- A Zásuvka konektoru od motoru
- a Konektor od snímače otáček

Spojte konektory motoru a snímače otáček dohromady.

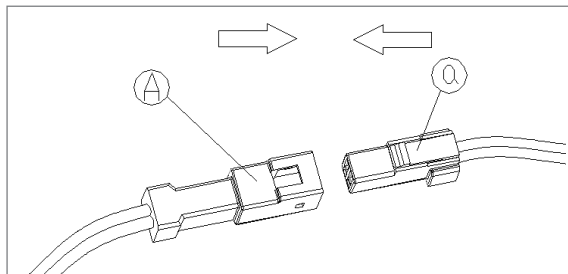
### 6.3.3.5 Připojení komunikace k motoru



- A Zásuvka konektoru BMS baterie
- a Konektor od motoru

Spojte konektory motoru a BMS baterie dohromady.

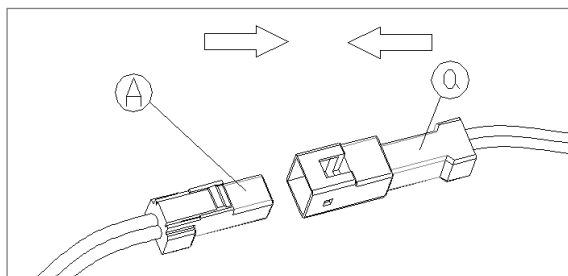
### 6.3.3.6 Připojení kabelu světlometu k motoru



- A Konektor od motoru
- a Zásuvka konektoru kabelu světlometu

Spojte konektory motoru a kabelu světlometu dohromady.

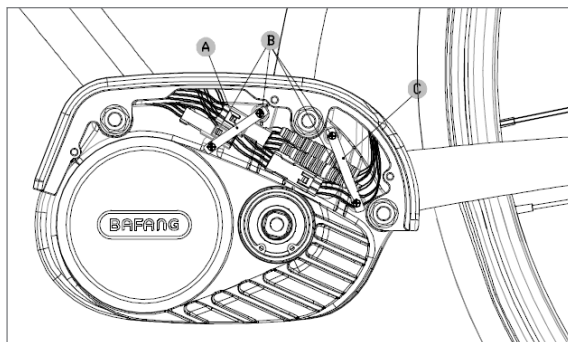
### 6.3.3.7 Připojení kabelu zadního světla k motoru



- A Zásuvka konektoru od motoru
- a Konektor kabelu zadního světla

Spojte konektory motoru a kabelu zadního světla dohromady.

### 6.3.3.8 Vedení kabelů

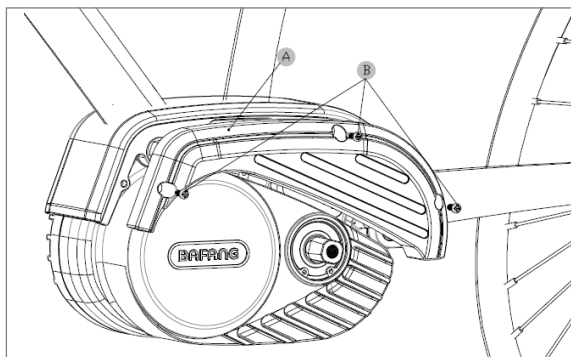


- A Upevnění kabelu (rozečť otvorů 32 mm)
- B Křížové šrouby M3\*8
- C Upevnění kabelu (rozečť otvorů 40 mm)

Uspořádejte konektory kabelů úhledně a bez zmačkání, aby bylo možné kryt motoru snadno upevnit na místě. Požadavek na utahovací moment: 1N.m.



### 6.3.4 Instalace krytu motoru

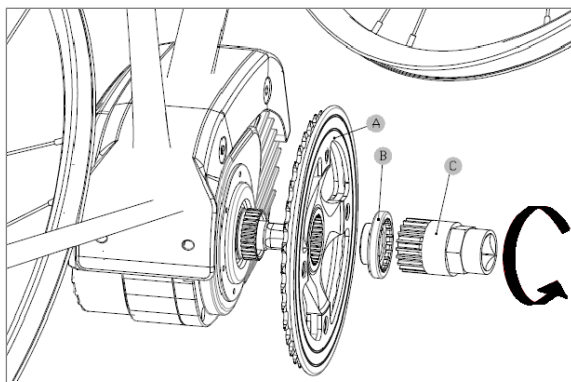


- A Kryt motoru
- B Šrouby s křížovou hlavou M4\*8

Jak je znázorněno na obrázku výše, k upevnění krytu motoru na motor se používají tři šrouby s válcovou hlavou M4\*8. Účelem krytů je chránit a skrýt kabely a konektory.

Požadavek na utahovací moment: 1,5 N.m.

### 6.3.5 Instalace řetězového kola



- A Řetězové kolo
- B Pojistná matice
- C Speciální nástroj

Nasadte řetězové kolo na osu pohonné jednotky tak, aby vnitřní zuby řetězového kola správně zapadly do držáku na ose.

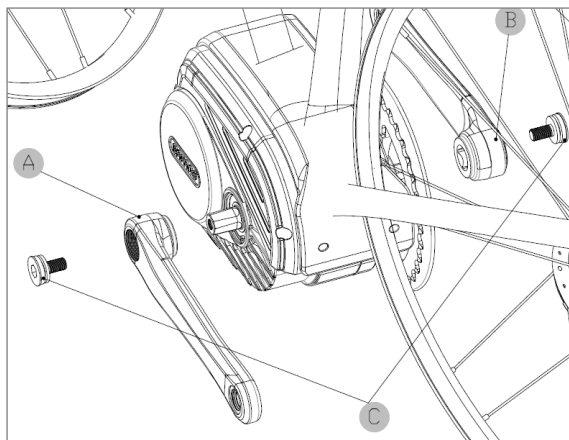
Pomocí dodaného speciálního nástroje utáhněte pojistnou matici na nápravě.

Požadavek na točivý moment: 35 N.m.



Nepoužívejte rázové utahovačky.

## 6.3.6 Instalace kliky

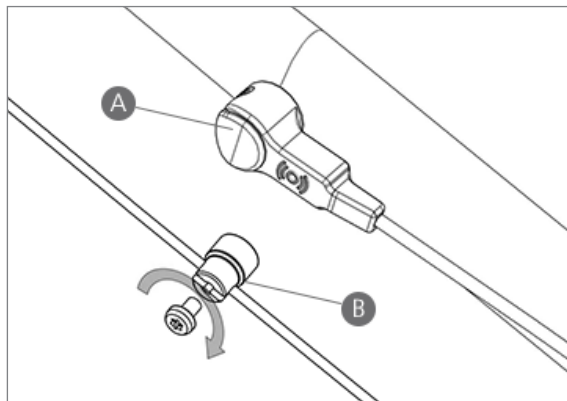


- A Levá klika
- B Pravá klika
- C Upevňovací šrouby kliky

Namontujte pravou kliku na pravou stranu nápravy a pomocí šestihranného klíče utáhněte šroub na nápravě, aby klika zůstala připevněná. (požadovaný točivý moment je 35-40 N.m).

Poznámka: Nyní proveďte stejné úkony na levé straně elektrokola, přičemž dbejte na to, aby klika zůstala rovnoběžná s pravou klikou.

## 6.3.7 Instalace externího snímače rychlosti



- A Snímač rychlosti
- B Magnet pro snímač rychlosti

- 1) Křížovým šroubovákem upevněte montážní šrouby skrz snímač otáček.
  - 2) Utáhněte snímač rychlosti na rámu.
  - 3) Nasadte pryžové těsnění na snímač otáček, pod kterým se skrývá šroub. Požadavek na točivý moment: 1,5 N.m- 2 N.m.
- (Poznámka: Ujistěte se, že mezera mezi snímačem otáček a magnetickou jednotkou je 10 až 20 mm.)

## 6.4 ÚDRŽBA

---

- Údržbu musí provádět autorizovaný personál se správným vybavením.
- Motor nerozebírejte.
- K čištění součástí nepoužívejte ředidla ani jiná rozpouštědla. Tyto látky mohou poškodit povrchy.
- K zajištění ochrany součástí se vyvarujte jejich ponoření do vody.
- Nepoužívejte vysokotlaké čisticí trysky.
- Při delším skladování baterii vypněte a neskladujte ji v blízkosti zdrojů tepla.